

Alarm ve Sesli İletişim Telemetri Modülü

MT-512

- GSM/GPRS paket aktarımı
- Entegre GSM 850/900/1800/1900 modem
- GSM/GPRS şebekesine otomatik giriş
- 8 x optik yalıtılmış sayısal giriş/sayaç
- 2 x optik yalıtılmış sayısal çıkış
- Standard Intercom ses bağlantısı
- Kayıtlı sesli mesajları çalma
- ALARM girişinin aktive edildiğinde otomatik SMS/GPRS veri iletimi
- Gelen sesli çağrılarını otomatik yanıtlama, geri arama fonksiyonu
- Sesli bağlantıların otomatik doğrulanması
- Harici ekipmanlara RS232/485 bağlantısı (opsiyonel)
- Sökülebilir konnektörler



Fonksiyonlar

- İletişim modları
 - GPRS Paket Aktarımı
 - SMS
 - SES
- Otomatik veri/çağrı gönderimi – ALARM girişi aktivasyonu, sayısal giriş değişimi veya belirlenen periyotlarda.
- Otomatik SMS gönderimi – ALARM girişi aktivasyonu, sayısal giriş değişimi veya belirlenen periyotlarda.
- ALARM girişi aktivasyon süresi ve sıklığı hassasiyeti programlanabilir. Bu şekilde yanlış alarmlar veya üst üste alarm aktivasyonları önlenir.
- Programlanabilir sayısal giriş aktivasyon süresi filtrelemesi.
- Otomatik sesli bağlantı kurulması doğrulanması.
- Diğer ekipmanlarla iletişim kurulması için seriyel iletişim imkanı (opsiyonel).
- Tüm parametreler uzaktan ayarlanabilir (GPRS).
- Yetkilendirilmiş IP ve telefon numarasına göre ve/veya şifre ile yüksek seviyede iletişim güvenliği
- Kullanımı kolay konfigürasyon yazılımı
- Açık veri/iletişim yapısı sayesinde diğer yazılımlar ile kolay entegrasyon (örn. hizmet/izleme merkezi yazılımları).
- DIN ray montaj
- Besleme gücü 12/24 VDC, 24 V AC
- Sökülebilir edilebilir terminal blokları
- Durum ışıkları (durum, GSM bağlantı durumu, GSM sinyal seviyesi, GPRS bağlantı durumu, seri port bağlantı durumu, I/O durumu).

MT-512 Alarm ve Sesli İletişim modülü insan taşınması yapılan ekipmanlarda (örn. asansörler vb.) ekipmanın uzaktan izlenmesi/ kontrolü ve içinde bulunan insanlarla sesli iletişim kurulabilmesi için geliştirilmiştir. MT-512, Avrupa Birliği'nin 95/16/EC Asansör Direktifi ve EN81-28:2003 "İnsan ve malzeme asansörlerinde uzaktan imdat" standardı ile uyumludur.

Modül ile 8 sayısal giriş sinyali izlenebilir, 2 sayısal çıkış uzaktan kontrol edilebilir ve tanımlanan telefon numarası ile sesli iletişim kurulabilir (örn. bir Hizmet Merkezi). Opsiyonel olarak modül RS232/485 seriyel arayüzü ile donatılarak, diğer kontrol sistemleri uzaktan izlenebilir.

Küçük boyutlardaki tasarımı, entegre GSMGPRS modemi ve iyi yapılandırılmış konfigürasyon parametreleri, standard Intercom sistemlerine bağlantı imkanı gibi bir çok özelliği, MT-512 modülünü sesli iletişim gereken uygulamalar için ideal bir çözüm sağlamaktadır

Kaynaklar

- 1 x sayısal ALARM girişi (optik yalıtılmış). Basma süresi ve tekrar basılma hassasiyeti ayarlanabilir.
- 7 x sayısal giriş/sayaç (optik yalıtılmış).
- 2 x sayısal çıkış (optik yalıtılmış).
- 1 x Ses çıkışı – standard Intercom sistemleri ile uyumlu.
- Uzaktan değiştirilebilir konfigürasyon.
- Gerçek Zaman Saati (RTC)
- Opsiyonel : RS232 veya RS485 Seriyel iletişim arayüzü. Diğer ekipman veya sistemlerle bağlantı kurulabilir.

Teknik Bilgiler

MT-512

Genel

Boyutlar (uzunluk x genişlik x yükseklik)	105x86x60 mm
Ağırlık	100 g
Montaj	DIN Rail 35mm
Çalışma Sıcaklığı	-20 ... +55°C
Koruma Sınıfı	IP40

GSM/GPRS Modem

Modem tipi	WISMO Quick
GSM	Dual Band GSM/GPRS module EGSM900/1800
Frekans aralığı	Transmitter: from 880 MHz to 915 MHz Receiver: from 925 MHz to 960 MHz
(EGSM 900 MHz)	33 dBm (2W) – Class 4
Çıkış gücü	Transmitter: from 1710 MHz to 1785 MHz Receiver: from 1805 MHz to 1880 MHz
(EGSM 900 MHz)	30 dBm (1W) – Class 1
Frekans aralığı	0,3 GMSK
(EGSM 1800 MHz)	200 kHz
Çıkış gücü	50W

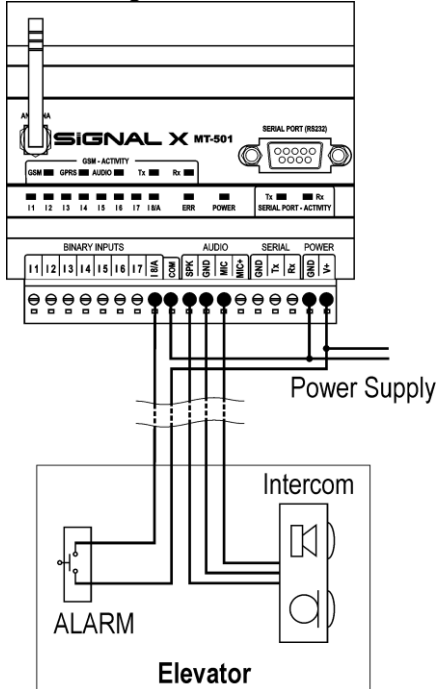
Besleme Gücü

DC (12V, 24V)	9 ... 30 V	
Giriş Akımı (A) (12V DC, battery charged)	Idle	Max
	0,02	0,50

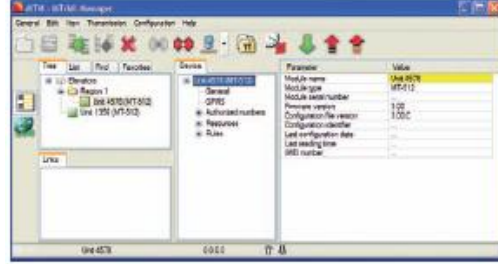
Giriş I1... ALARM / I8

Giriş voltaj aralığı	0 ... 30 V	
Giriş resistans	5,4 kΩ	
Giriş voltajı ON (1)	> 9V	
Giriş voltajı OFF (0)	0 ... 3V	

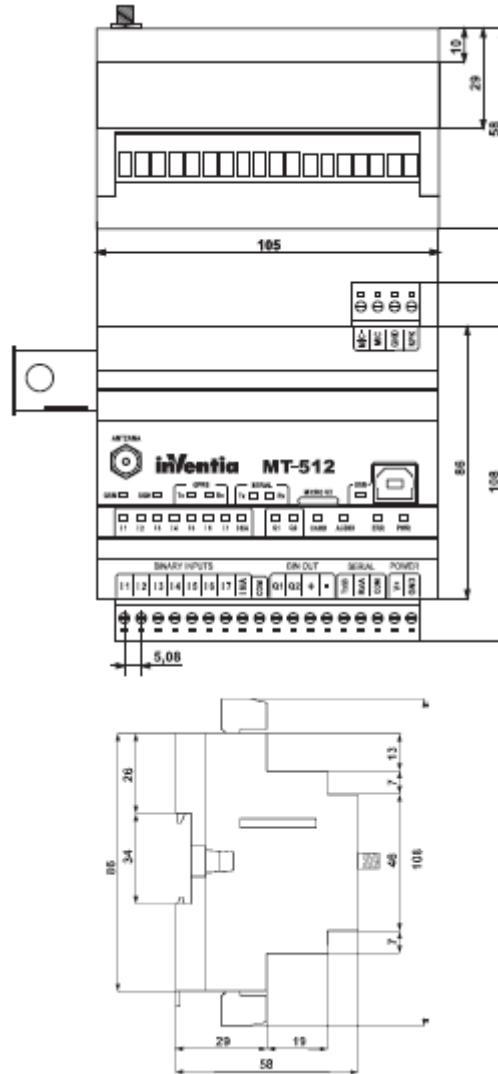
Uygulama Örneği



Konfigürasyon Yazılımı



Drawings and dimensions



Tüm boyutlar milimetre.